

質疑回答書

平成27年 6月 24日

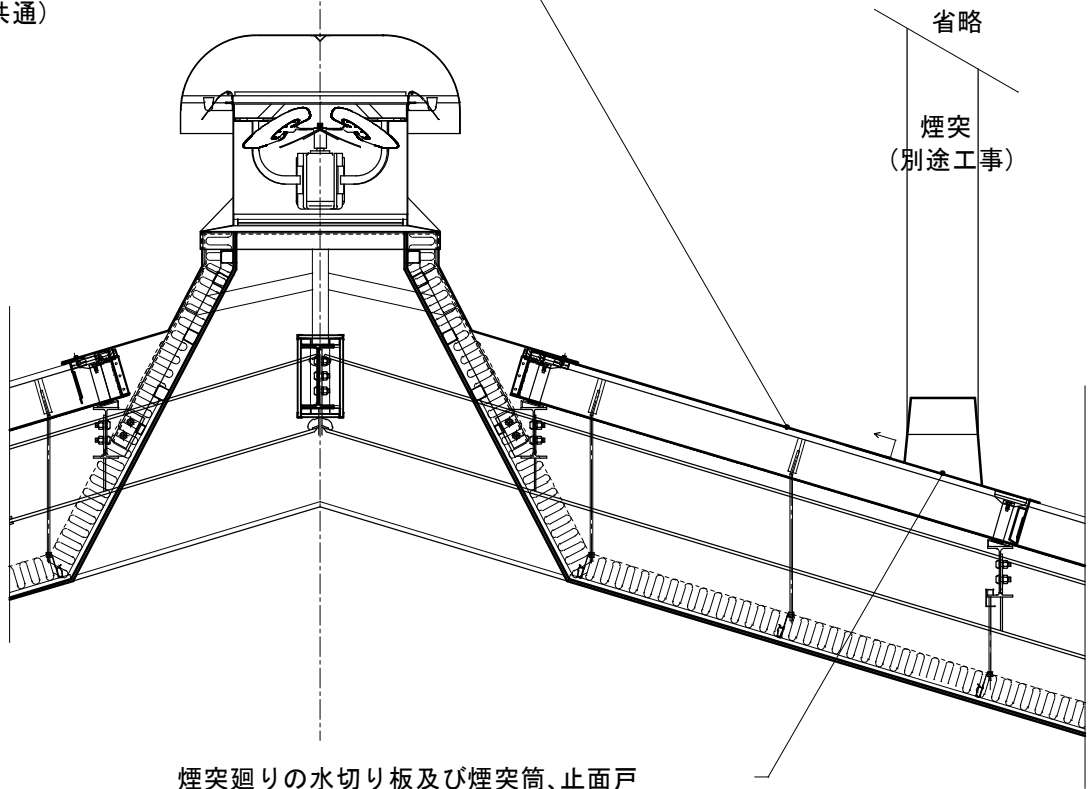
工事名 平成27年度鬼崎漁業協同組合海苔加工場建築工事

鬼崎漁業協同組合
代表理事組合長 竹内 政藏

No.	図面No.	質疑事項	回答
1		入札書と同封する工事費内訳書について、内訳項目(A～G)は標準的な書式、分類では不可でしょうか。	提示した書式、分類として下さい。
2	1、18	鉄骨製作工場はMグレード以上となっておりますが、繁忙期でMグレード以上の工場を確保するのが非常に困難です。Rグレードは不可でしょうか。	MまたはHグレードとして下さい。
3	9、10	煙突廻りの雨仕舞詳細図を御指示下さい。	別紙図ー1として下さい。
4	10、24	排水溝内部の仕上げを御指示下さい。	モルタル金コテ勾配調整です。
5	14	海苔乾燥機械室内の給水管振れ止め補強の詳細図を御指示下さい。	別紙図ー2として下さい。
6	14	前処理作業室内の電気配線止め用(FRP製□P32×50程度・ステンレス吊りボルトM16・片持ち部の方杖補強)の詳細図を御指示下さい。	別紙図ー3として下さい。
7	4、11	コンクリート根巻より上部の柱は石膏ボード又はケイカル板の仕上げ有りと考えて宜しいですか。	各室の壁仕上げと同じです。
8	29、48	全自動乾海苔製造装置搬入まで開口するとありますが、搬入迄の開口部の塞ぎ方法はどのようにお考えですか。又、ブレース取付可能な加工とするとありますが、具体的な詳細図を御指示下さい。	風養生程度です。又、ブレースは床コンクリート仕上げ上部でボルト締めできるガセットプレートの大きさにするという事で現場施工図時にて対応とします。
9		上記製造装置搬入の時期はいつになりますか。	海苔乾燥機械室の外壁、内壁、天井の仕上げ完了(開口部以外)及び全自動乾海苔製造装置用基礎完了(コンクリート強度養生含む)後です。
10	10、24	原藻攪拌タンクの基礎は別途で宜しいですか。本工事の場合は詳細図を御指示下さい。	原藻攪拌タンク用の基礎は有りません。

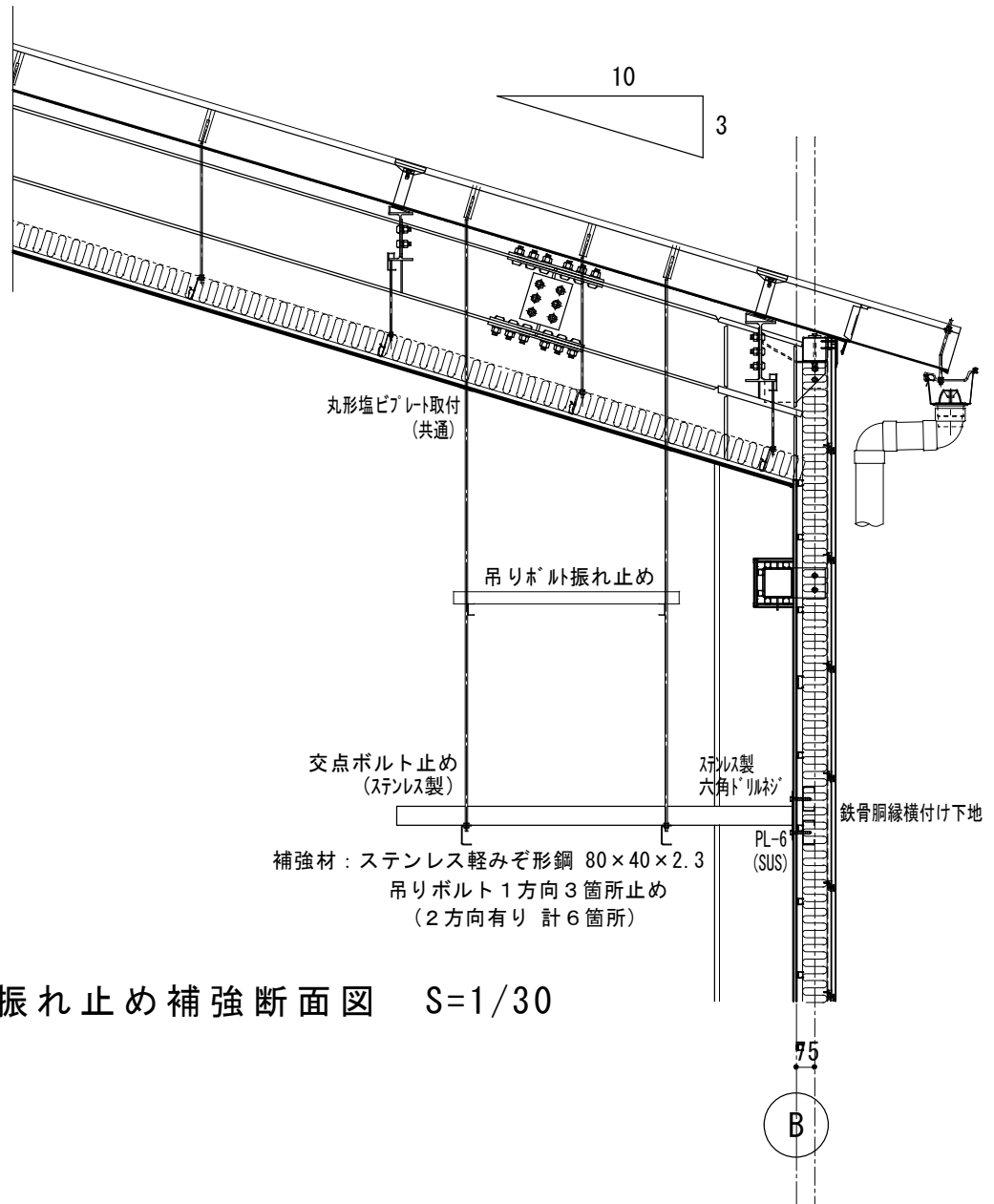
別紙図-1

煙突より上部水切り：アルミめっき鋼板 t=0.8 本工事
(煙突上部から棟及びルーファン水切りまで)
小口折り曲げ(共通)



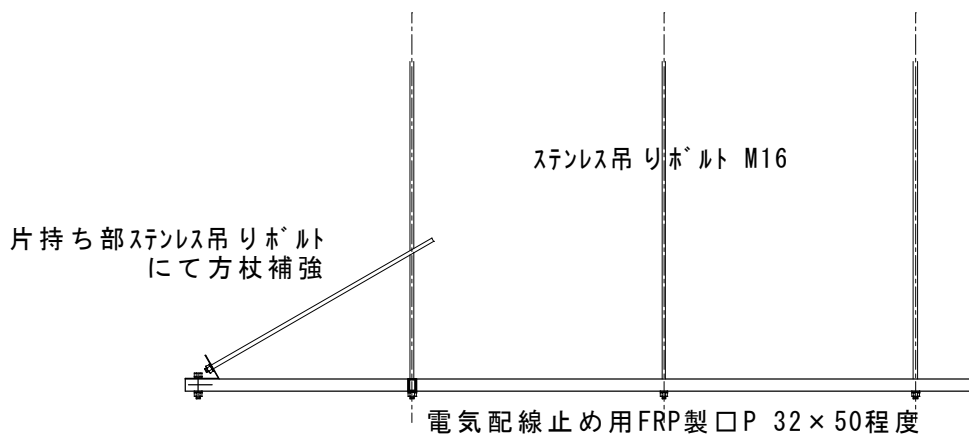
煙突廻りの水切り板及び煙突筒、止面戸
：別途工事(海苔加工設備工事)

煙突廻り詳細図 S=1/30



給水管振れ止め補強断面図 S=1/30

別紙図-3



電気配線用詳細図 S=1/30